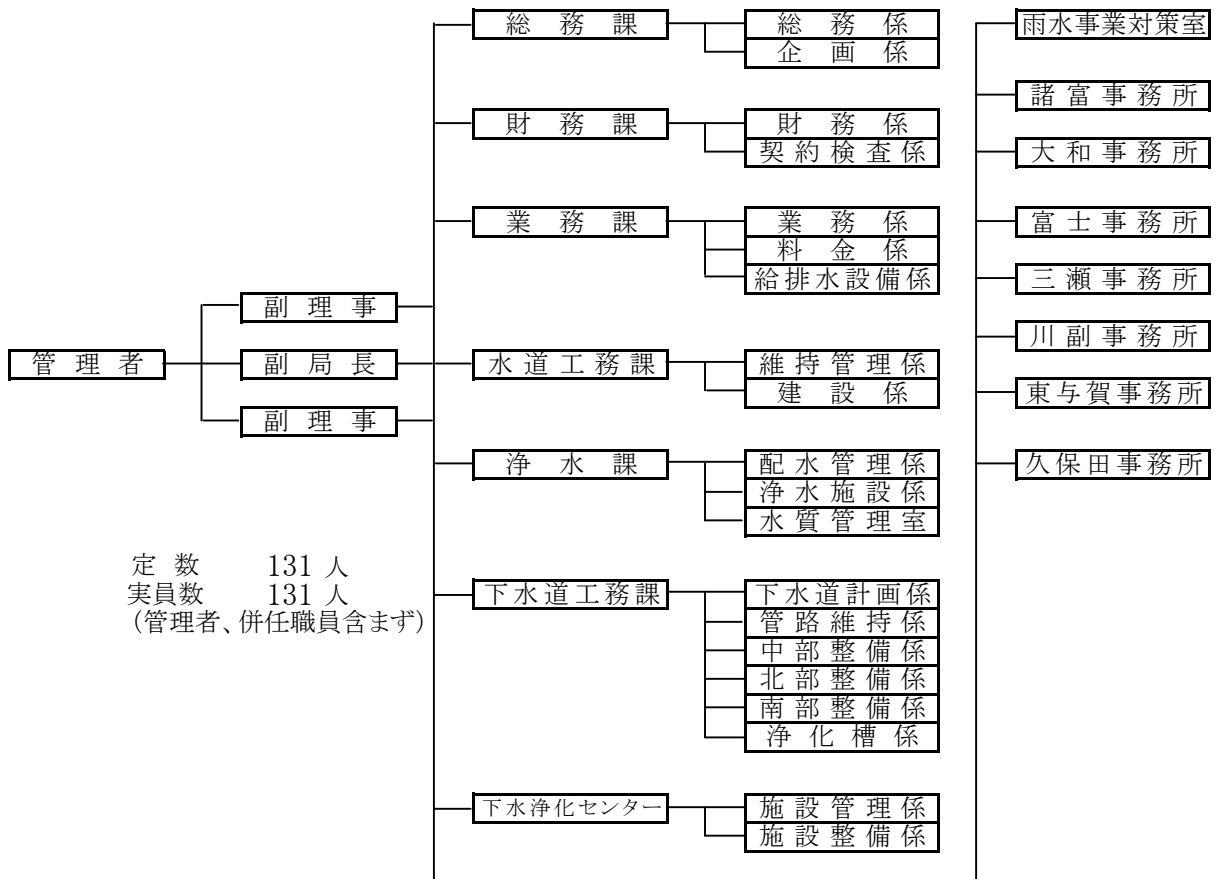


第1章. 組織

1 機 構

(平成24年4月1日現在)



2 職 員 配 置 表

課・係名	副局長 副理事	課長 参事	副課長 主幹	係長 主査	主任	主事 技師	再任用	計
総務課	1	2	1					4
総務係				5(1)		1		6(1)
企画係				2(1)				2(1)
財務課		2	(1)					2(1)
財務係				4(1)	3			7(1)
契約検査係				3	1			4
業務課		1	4					5
業務係				1(1)		1		2(1)
料金係				9(1)		2		11(1)
給排水設備係				2(2)	1	1		4(2)
水道工務課	1	(1)	1					2(1)
維持管理係				6	2	1		9
建設係				5(1)				5(1)
浄水課		2	5(1)					7(1)
配水管理係				3				3
浄水施設係				10(4)	1	1		12(4)
水質管理室				3(1)	1			4(1)
下水道工務課	1	(1)	10					11(1)
下水道計画係				3	1			4
管路維持係				1(2)	1			2(2)
中部整備係				2(2)	1	2		5(2)
北部整備係				1(3)	1	2		4(3)
南部整備係				4(1)	1	1		6(1)
浄化槽係				3(2)				3(2)
下水浄化センター		1	2					3
施設管理係				2			1	3
施設整備係				1(2)				1(2)
計	3	8	23	70	14	12	1	131

()は
兼務

(平成24年4月1日現在)

3 年齢別職員構成

年齢 課名	年齢										計	平均年齢
	20歳未満	20歳以上 25歳未満	25歳以上 30歳未満	30歳以上 35歳未満	35歳以上 40歳未満	40歳以上 45歳未満	45歳以上 50歳未満	50歳以上 55歳未満	55歳以上			
事務	総務課		1			3	2	2	1	1	10	41.7
	財務課					6	2	1	1	1	11	41.8
	業務課		1	2	2		5	5	1		16	39.7
	水道工務課				1	1	2	1	1		6	42.2
	浄水課				1	1	2	4	1		9	43.8
	下水道工務課					1	1				2	39.0
	下水浄化センター						1				1	41.0
	計	0	2	2	4	12	15	13	5	2	55	41.4
技術	総務課							1	1		2	49.5
	財務課					1	1				2	40.0
	業務課					1		2	2	1	6	49.3
	水道工務課		1			1	2	4	1	1	10	44.0
	浄水課			1		1	3	4	5	3	17	47.9
	下水道工務課		2	1	3	7	5	5	3	7	33	43.8
	下水浄化センター						1	1	1	3	6	52.8
	計	0	3	2	3	11	12	17	13	15	76	45.9
計	0	5	4	7	23	27	30	18	17	131	44.0	
比率 (%)	0.0	3.8	3.1	5.3	17.6	20.6	22.9	13.7	13.0	100.0		

4 勤続年数別職員構成

年齢 課名	勤続年数										計	平均勤続年数
	1年未満	1年以上 3年未満	3年以上 5年未満	5年以上 10年未満	10年以上 15年未満	15年以上 20年未満	20年以上 25年未満	25年以上 30年未満	30年以上			
事務	総務課	1				2	2	2	2	1	10	18.5
	財務課					4	3	1	2	1	11	19.5
	業務課		3			4	2	4	2	1	16	16.3
	水道工務課				1	1	1	1	2		6	19.3
	浄水課				1	1		5	2		9	20.7
	下水道工務課						2				2	17.0
	下水浄化センター						1				1	15.0
	計	1	3	0	2	12	11	13	10	3	55	18.4
技術	総務課						1		1		2	22.5
	財務課						2				2	17.0
	業務課						1	1	3	1	6	25.5
	水道工務課	1					3	2	3	1	10	21.6
	浄水課		1				3	2	6	5	17	24.7
	下水道工務課	2	3		1	2	7	7	4	7	33	20.1
	下水浄化センター		1			1		1		3	6	23.0
	計	3	5	0	1	3	17	13	17	17	76	22.0
計	4	8	0	3	15	28	26	27	20	131	20.5	
比率 (%)	3.1	6.1	0.0	2.3	11.5	21.3	19.8	20.6	15.3	100.0		

5 歴代水道事業管理者

	職 名	任命年月日	退任年月日	氏 名
【参考】 旧佐賀市	水 道 課 長	昭和23年1月1日	昭和31年3月31日	小林芳之助
	水 道 部 長	昭和31年4月1日	昭和34年8月31日	小林芳之助
	助 役 兼 水 道 部 長	昭和34年9月1日	昭和34年9月30日	橋本 与一
	水 道 部 長	昭和34年10月1日	昭和38年4月30日	堤 健太
	水 道 部 長	昭和38年5月1日	昭和40年5月30日	山口 虎雄
	水 道 部 長	昭和40年6月1日	昭和42年3月31日	重永 武夫
	水 道 ・ ガ ス 局 長	昭和42年4月1日	昭和48年3月31日	吉野 一紀
	水 道 局 長	昭和48年4月1日	昭和50年10月31日	吉野 一紀
	職 務 代 理 者	昭和50年11月1日	昭和51年8月11日	田村 政雄
	水 道 局 長	昭和51年8月12日	昭和56年1月17日	川副 隆正
	水 道 局 長	昭和56年1月18日	昭和57年9月30日	今泉 松次
	職 務 代 理 者	昭和57年10月1日	昭和57年10月31日	仁位 次治
	水 道 局 長	昭和57年11月1日	平成元年10月31日	堤 堅治
	水 道 局 長	平成元年11月1日	平成9年10月31日	内堀彌太郎
	水 道 局 長	平成9年11月1日	平成11年5月23日	久米 康夫
	水 道 局 長	平成11年5月24日	平成15年5月23日	秀島 敏行
水 道 局 長	平成15年5月24日	平成17年9月30日	福田 忠利	
佐賀市	水 道 局 長	平成17年10月1日	平成17年12月31日	福田 忠利
	水 道 局 長	平成18年1月1日	平成24年3月31日	金丸 正之
	上 下 水 道 局 長	平成24年4月1日	現 在	金丸 正之

6 事務分掌

総務課

- (1) 公印の保管に関する事。
- (2) 文書の收受、発送及び文書の管理に関する事。
- (3) 条例、規程及び通達に関する事。
- (4) 議会に関する事。
- (5) 訴訟に関する事。
- (6) 防災に関する事。
- (7) 財産（備品を除く。）の取得、管理及び処分に関する事。
- (8) 車両の管理に関する事。
- (9) 庁舎の管理に関する事。
- (10) 情報公開及び個人情報の保護に関する事。
- (11) 水道協会及び下水道協会に関する事。
- (12) 職員の任免、給与、分限、懲戒、服務、表彰その他人事に関する事。
- (13) 職員の定数及び配置に関する事。
- (14) 職員の研修及び人事評価に関する事。
- (15) 職場の安全及び衛生に関する事。
- (16) 職員の福利厚生及び公務災害補償に関する事。
- (17) 職員の労働条件及び労働組合に関する事。
- (18) 局内事務の連絡及び調整に関する事。
- (19) 事業経営の企画調整、調査分析及び改善に関する事。
- (20) 事業計画及び統計に関する事。
- (21) 水資源の確保及び関係機関との連絡調整に関する事。
- (22) 広報広聴に関する事。
- (23) 環境マネジメントシステムに関する事。
- (24) 電子計算業務に係る総合的企画調整に関する事。
- (25) その他所管の庶務、財務、統計及び委託業務に関する事。

財務課

- (1) 局内の予算及び決算に関する事。
- (2) 財政計画に関する事。
- (3) 起債及び資金に関する事。
- (4) 収入及び支出諸表の審査に関する事。
- (5) 支出に係る出納事務に関する事。
- (6) 会計諸帳簿、会計伝票その他附属書類の整理及び保管に関する事。
- (7) 財産台帳の整備及び保管に関する事。

- (8) 財産（備品に限る。）の取得、管理及び処分に関する事。
- (9) 入札及び契約に関する事。
- (10) 指名登録に関する事。
- (11) 工事等の検査に関する事。
- (12) その他所管の庶務、財務、統計及び委託業務に関する事。

業務課

- (1) 水道料金、下水道使用料及び受益者負担金（分担金）その他諸収入に関する事。
- (2) 収納に係る金融機関との連絡調整に関する事。
- (3) 現金及び有価証券の保管に関する事。
- (4) 収入に係る出納事務に関する事。
- (5) 給水の停止処分に関する事。
- (6) 滞納処分に関する事。
- (7) 水道及び下水道の使用に係る諸届の受付及び処理に関する事。
- (8) 水道及び下水道の使用及び使用量の認定に関する事。
- (9) メーターに関する事。
- (10) 水道及び下水道の不正使用の取締りに関する事。
- (11) 水道及び下水道の普及及び啓もうに関する事。
- (12) 水洗便所改造資金融資あっせん及び利子補給等に関する事。
- (13) 給水装置及び排水設備に関する事。
- (14) 開発に伴う配給水管及び排水設備の協議及び申請の受付に関する事。
- (15) 給水装置の寄附に関する事。
- (16) 専用水道に関する事。
- (17) 簡易専用水道及び小規模貯水槽水道に関する事。
- (18) 指定給水装置工事事業者及び排水設備指定工事店に関する事。
- (19) 除害施設装置の指導に関する事。
- (20) 下水道の供用開始に関する事。
- (21) その他所管の庶務、財務、統計及び委託業務に関する事。

水道工務課

- (1) 配水管の維持管理に関する事。
- (2) 配給水管工事の計画及び設計に関する事。
- (3) 配給水管工事の施工管理並びに工事関係図面その他書類の作成及び保管に関する事。
- (4) 配水管工事に係る諸申請に関する事。
- (5) 配水管工事に係る用地の取得及び借上げに関する事。
- (6) 消火栓の新設、移設工事及び維持管理に関する事。
- (7) 貯蔵品に関する事。

- (8) 受託工事収益その他諸収入の調定及び収納に関する事。
- (9) その他所管の庶務、財務、統計及び委託業務に関する事。

浄水課

- (1) 水道施設（配水管に係るものを除く。以下「浄水場」という。）の管理運営及び維持管理に関する事。
- (2) 浄水場に係る設備全般の計画、設計及び施工に関する事。
- (3) 取水、受水、浄水、送水及び配水の総合計画及び連絡調整に関する事。
- (4) 水源及び浄水場内の監視に関する事。
- (5) 水質の管理に関する事。
- (6) その他所管の庶務、財務、統計及び委託業務に関する事。

下水道工務課

- (1) 下水道事業（雨水幹線事業を除く。以下同じ。）に係る施設の整備計画の策定に関する事。
- (2) 下水道事業の企画調整及びコスト縮減に関する事。
- (3) 下水道事業の実施に関する事。
- (4) 公共下水道施設（汚水に係るものに限る。）及び農業集落排水処理施設（以下「下水道施設等」という。）の管渠及びマンホールポンプ並びに市営浄化槽の建設及び維持管理に関する事。
- (5) 特定事業者からの下水の排除に関する事。
- (6) 私道内共用排水設備等設置整備費補助に関する事。
- (7) その他所管の庶務、財務、統計及び委託業務に関する事。

下水浄化センター

- (1) 下水道施設等（管渠及びマンホールポンプに係るものを除く。）の管理運営及び維持管理に関する事。
- (2) 下水道施設等（管渠及びマンホールポンプに係るものを除く。）の建設及び増改築事業に関する事。
- (3) 水処理計画に関する事。
- (4) その他所管の庶務、財務、統計及び委託業務に関する事。

雨水事業対策室

- (1) 公共下水道雨水幹線事業に関する事。
- (2) その他所管の庶務、財務、統計及び委託業務に関する事。

諸富事務所

- (1) 受益者負担金（分担金）に関する事。
- (2) 下水道使用料に関する事。
- (3) 排水設備の指導及び検査に関する事。
- (4) 市営浄化槽の設置及び帰属に係る申請の受付並びに市営浄化槽の使用（開始、休

- 止、廃止及び再開)届に関する事。
- (5) 下水道施設等の軽微な維持管理に関する事。
- (6) その他所管の庶務、財務、統計及び委託業務に関する事。

大和事務所

- (1) 受益者負担金(分担金)に関する事。
- (2) 水道料金、下水道使用料その他諸収入に関する事。
- (3) 排水設備の指導及び検査に関する事。
- (4) 市営浄化槽の設置及び帰属に係る申請の受付並びに市営浄化槽の使用(開始、休止、廃止及び再開)届に関する事。
- (5) 下水道施設等の軽微な維持管理に関する事。
- (6) その他所管の庶務、財務、統計及び委託業務に関する事。

富士事務所

- (1) 受益者負担金(分担金)に関する事。
- (2) 水道料金、下水道使用料その他諸収入に関する事。
- (3) 排水設備の指導及び検査に関する事。
- (4) 市営浄化槽の設置及び帰属に係る申請の受付並びに市営浄化槽の使用(開始、休止、廃止及び再開)届に関する事。
- (5) 下水道施設等の軽微な維持管理に関する事。
- (6) その他所管の庶務、財務、統計及び委託業務に関する事。

三瀬事務所

- (1) 下水道使用料に関する事。
- (2) 排水設備の指導及び検査に関する事。
- (3) 市営浄化槽の設置及び帰属に係る申請の受付並びに市営浄化槽の使用(開始、休止、廃止及び再開)届に関する事。
- (4) その他所管の庶務、財務、統計及び委託業務に関する事。

川副事務所

- (1) 受益者負担金(分担金)に関する事。
- (2) 下水道使用料に関する事。
- (3) 排水設備の指導及び検査に関する事。
- (4) 市営浄化槽の設置及び帰属に係る申請の受付並びに市営浄化槽の使用(開始、休止、廃止及び再開)届に関する事。
- (5) 下水道施設等の軽微な維持管理に関する事。
- (6) その他所管の庶務、財務、統計及び委託業務に関する事。

東与賀事務所

- (1) 受益者負担金(分担金)に関する事。
- (2) 下水道使用料に関する事。

- (3) 排水設備の指導及び検査に関すること。
- (4) 市営浄化槽の設置及び帰属に係る申請の受付並びに市営浄化槽の使用（開始、休止、廃止及び再開）届に関すること。
- (5) 下水道施設等の軽微な維持管理に関すること。
- (6) その他所管の庶務、財務、統計及び委託業務に関すること。

久保田事務所

- (1) 受益者負担金（分担金）に関すること。
- (2) 下水道使用料に関すること。
- (3) 排水設備の指導及び検査に関すること。
- (4) 市営浄化槽の設置及び帰属に係る申請の受付並びに市営浄化槽の使用（開始、休止、廃止及び再開）届に関すること。
- (5) 下水道施設等の軽微な維持管理に関すること。
- (6) その他所管の庶務、財務、統計及び委託業務に関すること。