

2019年度水道水質検査計画



佐賀市上下水道局



- 1 基本方針
- 2 水道事業の概要
- 3 水道原水の状況及び水質管理上の注意点
- 4 水質検査地点
- 5 水質検査の項目及び頻度
- 6 水質検査の方法
- 7 水質検査機関
- 8 臨時の水質検査
- 9 水質検査結果の公表
- 10 水質検査計画の見直し
- 11 水質検査の精度と信頼性の保証
- 12 関係者との連携

1 基本方針

佐賀市上下水道局では、お客様にお届けしている水道水が、水道法に規定された水質基準に適合し安全であることを確認するため、水質検査を行っています。

(1) 検査地点

浄水場の系統ごとに、給水栓（蛇口）で検査を行います。また、浄水場の入口（原水）、出口（市内への配水起点）、佐賀東部水道企業団からの受水点（供給を受けている地点の水）で検査を行います。

(2) 検査項目

水道法で検査が義務づけられている項目と、水質管理上必要と判断した項目について行います。

(3) 検査頻度

水源の種類やこれまでの検査結果で得られた検出状況などを考慮して定めます。

(4) 佐賀市内における水質検査担当機関

佐賀市内は区域により、複数の水道事業者が給水を行っています。下表に区域別の水質検査担当一覧を示します。

佐賀市上下水道局では、旧佐賀市、大和町、富士町、諸富町の区域内について水質検査を行っています。

区域	水質検査担当機関
旧佐賀市、大和町、富士町、諸富町	佐賀市上下水道局
川副町、東与賀町	佐賀東部水道企業団
久保田町	西佐賀水道企業団
三瀬村	水道事業を行っていません

2 水道事業の概要

佐賀市及び大和町の一部の地域の水道は、送水する浄水場ごとに大きく3つの系統(神野浄水場系統、佐賀東部水道企業団受水系統、春日・川上浄水場系統)に分類されます。また、大和町の一部及び富士町の水道は、平成28年度に上水道と統合された旧簡易水道施設で、4つの系統(松梅北部水道施設、大和柚木水道施設、富士南部水道施設、富士中央水道施設)に分類されます。(図-1 系統図参照)

給水人口や普及率等の給水状況を表-1 に示します。



図-1 系統図

区 分	
給水区域	佐賀市行政区域の内、川副町、東与賀町、久保田町及び三瀬村を除く地域
給水人口	189,911 人
給水普及率	96.9%
給水戸数	92,707 戸
一日最大給水量	64,117 m ³
一日平均給水量	60,290 m ³

表-1 給水状況

(H29 年度実績)

(1) 神野浄水場系統(多布施川水系)

多布施川表流水を、神野浄水場と神野第二浄水場で浄水処理し、給水しています。神野浄水場(佐賀市若宮三丁目)で多布施川の水を取水し、神野浄水場・神野第2浄水場で浄水処理して、1日約32,800 m³(平成29年度平均値)を市内に給水しています。表-2に神野浄水場系統の浄水施設概要を示します。

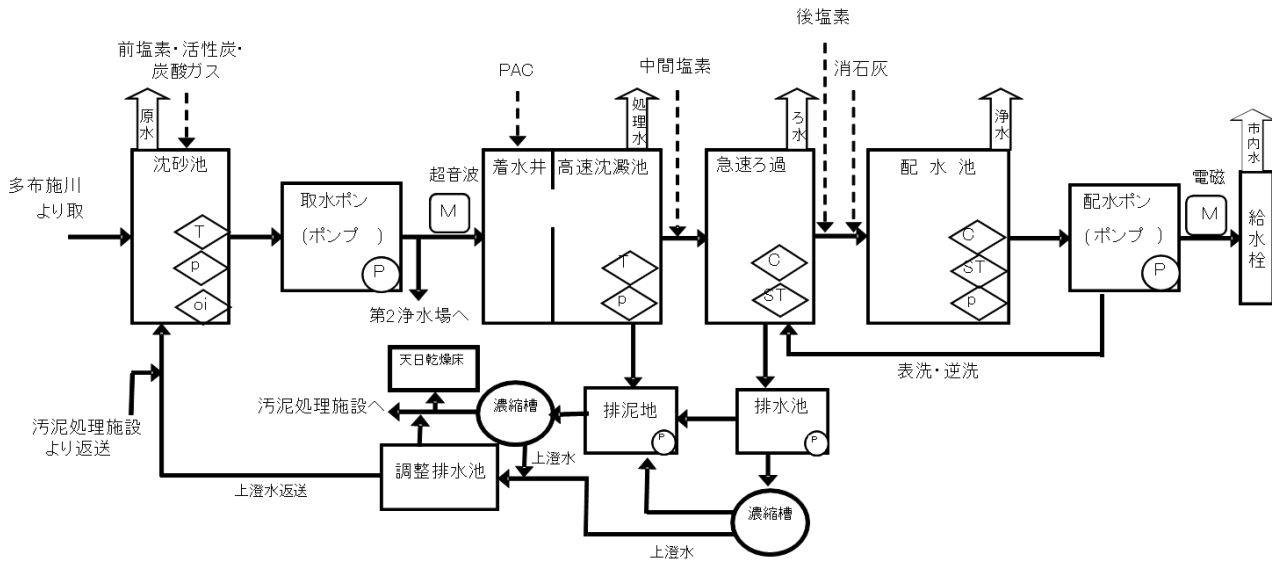


図-2 神野浄水場の処理工程図

(2) 佐賀東部水道企業団※1 受水系統(筑後川水系)

筑後大堰で蓄えられた原水を佐賀東部水道企業団が北茂安浄水場で浄水処理し、1日約23,700 m³(平成29年度平均値)金立圧送所、兵庫町及び諸富町の各受水点で受水しています。金立圧送所からは金立高所配水池へ送水し、その後自然流下方式で配水しています。兵庫町及び諸富町で受水した水は、送水圧を利用し配水しています。

(3) 春日・川上浄水場系統(地下水系)

春日第1・第2浄水場、川上浄水場で浄水処理し、1日約3,500 m³(平成29年度平均値)を大和地区に給水しています。大和町の水道は、春日地区に4か所の深井戸※2を設け、この地下水を取水し春日第1浄水場、春日第2浄水場で塩素処理を行ったあと、春日・川上配水池へ送水し自然流下方式により給水しています。また、川上浄水場では1か所の浅井戸※3を設け、急速ろ過・塩素処理をした後、ポンプ圧送方式で給水しています。表-3に春日・川上浄水場系統の浄水施設概要を示します。

- ※1 佐賀東部水道企業団 佐賀県東部に位置する2市4町で構成される用水供給事業と水道事業を行う一部事務組合です。
- ※2 深井戸 地層条件として水を通しにくい層(難帯水層)で上下を挟まれ、圧力がかかっている帯水層(被圧帯水層)からなる井戸です。水位、水質ともに、外部からの影響を受けにくくなっています。
- ※3 浅井戸 地層条件として圧力がかかっていない帯水層から取水する井戸で、比較的浅い地下水を汲み上げています。降水量の増減で水面が変動するなど、外部からの影響を受けやすい井戸です。

浄水場名	神野浄水場	神野第2浄水場
所在地	若宮三丁目6番60号	卸本町3番1号
原水の種類 (環境基準類型)	表流水(多布施川) (河川A類型)	
処理能力	50,000 m ³ /日	35,000 m ³ /日
沈澱池	上向流式脈動型高速凝集沈澱池	上向流式脈動型高速凝集沈澱池
ろ過池	砂ろ過単層	砂ろ過単層
浄水処理方法	急速ろ過 中間塩素処理 粉末活性炭処理	急速ろ過 中間塩素処理 粉末活性炭処理
浄水の採取位置	配水ポンプ井	配水ポンプ井

表-2 浄水施設概要(神野浄水場系統)

浄水場名	春日第1浄水場	春日第2浄水場	川上浄水場
所在地	大和町大字尼寺 1532-4	大和町大字尼寺 3494-6	大和町大字東山田 3510-1.2
原水の種類	一号深井戸(深度100m) 二号深井戸(深度120m)	三号深井戸(深度100m) 四号深井戸(深度120m)	川上浅井戸(深度13.5m)
処理能力	一号深井戸 1,420 m ³ /日 二号深井戸 1,500 m ³ /日	三号深井戸 800 m ³ /日 四号深井戸 1,580 m ³ /日	川上浅井戸 2,310 m ³ /日
沈澱池	-	-	高速凝集沈澱池
ろ過池	-	-	砂ろ過単層
浄水処理方法	塩素処理	塩素処理	前塩素処理 急速ろ過
採取位置	配水池	配水池	浄水池

表-3 浄水施設概要(春日・川上浄水場系統)



神野浄水場



神野第2浄水場



川上浄水場

(4) 松梅北部水道施設・大和柚木水道施設(地下水系)

松梅北部水道施設・大和柚木水道施設は平成10年に県知事の事業認可を得て工事に着手し、平成13年5月に給水を開始しました。水源は、松梅北部水道施設に2カ所、大和柚木水道施設に1カ所取水井を設け、地下水を深井戸用水中ポンプで取水し塩素処理後、配水池へ送水し、自然流下方式で各家庭に給水しています。さらに、低区配水場を設け富士大和温泉病院や井手原地区へ給水しています。また、平成26年度には松梅北部浄水池を新設し、土砂災害に強い施設となりました。



松梅北部水道施設配水池



松梅北部水道施設浄水池



大和柚木水道施設配水池

(5) 富士南部水道施設(地下水系)

富士南部水道施設は、土地開発に伴い地下水をくみ上げ管理運営されていたものを、嘉瀬川ダム建設に伴う水没移転や、町土地開発公社による宅地分譲により給水人口が増加するため、県に平成14年度に認可申請を行い、平成16年度より給水を開始しています。第一配水施設、第二配水施設を設け、ポンプ圧送方式にて給水しています。



富士南部水道施設第一配水池



富士南部水道施設第二配水池

(6) 富士中央水道施設(ダム水系)

富士中央水道施設は、平成3年に嘉瀬川ダムの建設計画にあわせて認可申請を行った事業で、平成20年より整備を開始し、平成24年度から富士町大字古湯地区に給水を開始しました。水源は他の簡易水道が地下水であるのに対し、嘉瀬川ダム水であり、そのため施設は、活性炭注入装置とセラミック膜によるろ過装置を備えています。また、古湯地区より高所にある貝野地区へは高所送配水施設により給水を行います。



富士中央水道施設配水池



富士中央水道施設棟



富士中央水道施設配水池(貝野地区)

区分	松梅北部水道施設	大和柚木水道施設	富士南部水道施設	富士中央水道施設	
給水開始	平成13年5月1日		平成16年4月1日	平成24年4月1日	
水源	深井戸			嘉瀬川ダム	
	第2水源	深さ 107m	深さ 100m		深さ 50.5m
	第3水源				
原水の種類	地下水			ダム湖沼水	
浄水方法	塩素処理			膜ろ過	

表-4 浄水施設概要

3 水道原水の状況及び水質管理上の注意点

(1) 神野浄水場系統

神野浄水場では、河川水（多布施川）を原水としています。河川水の汚染要因は、降雨による高濁水の発生、農薬散布、植物性プランクトンによる異臭味障害、油類等による突発汚染事故が考えられます。また、浄水処理上、注目すべき項目として、濁度、pH 値、臭気物質、農薬、クリプトスポリジウム等が挙げられます。このような水道原水の年間を通し、その変化に対応するため、浄水場では原水の汚染要因を踏まえ、適正な浄水処理を行います。

1) 原水水質の状況と注意点

多布施川(原水)の水質は良好であり、安定した水質を保っていますが、注意すべき点として以下の項目があげられます。

- ①上流の2つの多目的ダムでの藻類の増殖 ⇒ 臭気物質の増加やろ過閉塞
- ②豪雨による高濁水の発生(局所豪雨への対応)
- ③上流域での農業、畜産による農薬の散布やアンモニアの増加及びクリプトスポリジウム等の発生
- ④事故等による油の流出

2) 水質管理上の注意点

- ①藻類の発生状況
- ②濁度、色度、臭気、カビ臭、味、アンモニア態窒素、農薬類、消毒副生成物の変化量
- ③油流出事故等への対応

(2) 春日・川上浄水場系統

春日浄水場では4つの深井戸を原水としています。年間を通して変動の少ない良質な水質であることから、塩素処理を行い滅菌した水を浄水としています。

川上浄水場では水質変化がある浅井戸を原水としているため、原水の水質変化を踏まえた浄水処理を行います。

1) 原水水質の状況と注意点

春日水源(深井戸)の水質は、清浄で年間を通じ安定した良好な水質を保っています。川上浄水場の水源(浅井戸)の水質は、鉄・マンガンの含有量が高く、降雨による濁度の上昇等がみられるなど、地下水と表流水の性質を併せ持っています。

- ①ポンプ等の揚水設備、水位は目視できないため、水量・水質の変化に特に注意を要する。
- ②川上浄水場の原水は、表流水と同等の注意を要する。

2) 水質管理上の注意点

- ①含有金属の多い水源池もあるため、金属類(特に硬度)、ケイ酸類に注意する。
- ②クリプトスポリジウム等の指標菌検査を実施し、施設の健全性を確認する。

(3) 旧簡易水道系統（松梅北部水道施設、大和柚木水道施設、富士南部水道施設、富士中央水道施設）

松梅北部水道施設では2つの深井戸を原水としています。富士南部水道施設では1つの深井戸を、大和柚木水道施設では1つの深井戸を原水としています。これらの水源である深井戸は、年間を通して変動の少ない良質な原水であることから、塩素処理を行い滅菌した水を浄水としています。

富士中央水道施設では、嘉瀬川ダムの湖沼水を原水とし、膜ろ過処理※4した浄水を供給しています。これまでの検査結果から、水道水は水質基準を十分に満たした安全で良質な水です。

4 水質検査地点

(1) 神野浄水場系統、佐賀東部水道企業団系統、春日・川上浄水場系統の給水区域

1) 給水栓（蛇口）

浄水場・受水・高所圧送所など配水池系列ごと1か所以上の検査地点を確保できるように、以下の10か所を設定しました。(図-3 参照)

・久保泉町大字川久保 ・大和町大字久池井 ・大和町大字東山田 ・大和町大字久留間 ・大和町大字池上
・鍋島町大字森田 ・嘉瀬町大字荻野 ・蓮池町大字蓮池 ・西与賀町大字高太郎 ・諸富町大字徳富

2) 浄水場の入口（原水）、出口（市内への配水起点）及び用水受水点

浄水処理が適正に行われていることを確認するため、浄水場入口（多布施川河川水、春日水源4か所、川上水源1か所）、神野浄水場出口2か所の水について、検査を行います。

また、企業団用水についても清浄な水の供給を確認するため、佐賀東部水道企業団からの用水受水点(兵庫町西淵)において、検査を行います。

3) 水質自動計測器

水質自動計測器を8か所設置し、残留塩素、色度、濁度を常時監視しています。また、残留塩素は他の9か所においても自動計測器で監視しており、17か所で常時監視しています。

※4 膜ろ過処理 セラミック膜を使用したろ過処理で、膜の細孔は0.1 μ mと極めて小さく、水中の不純物のほとんどを除去します。

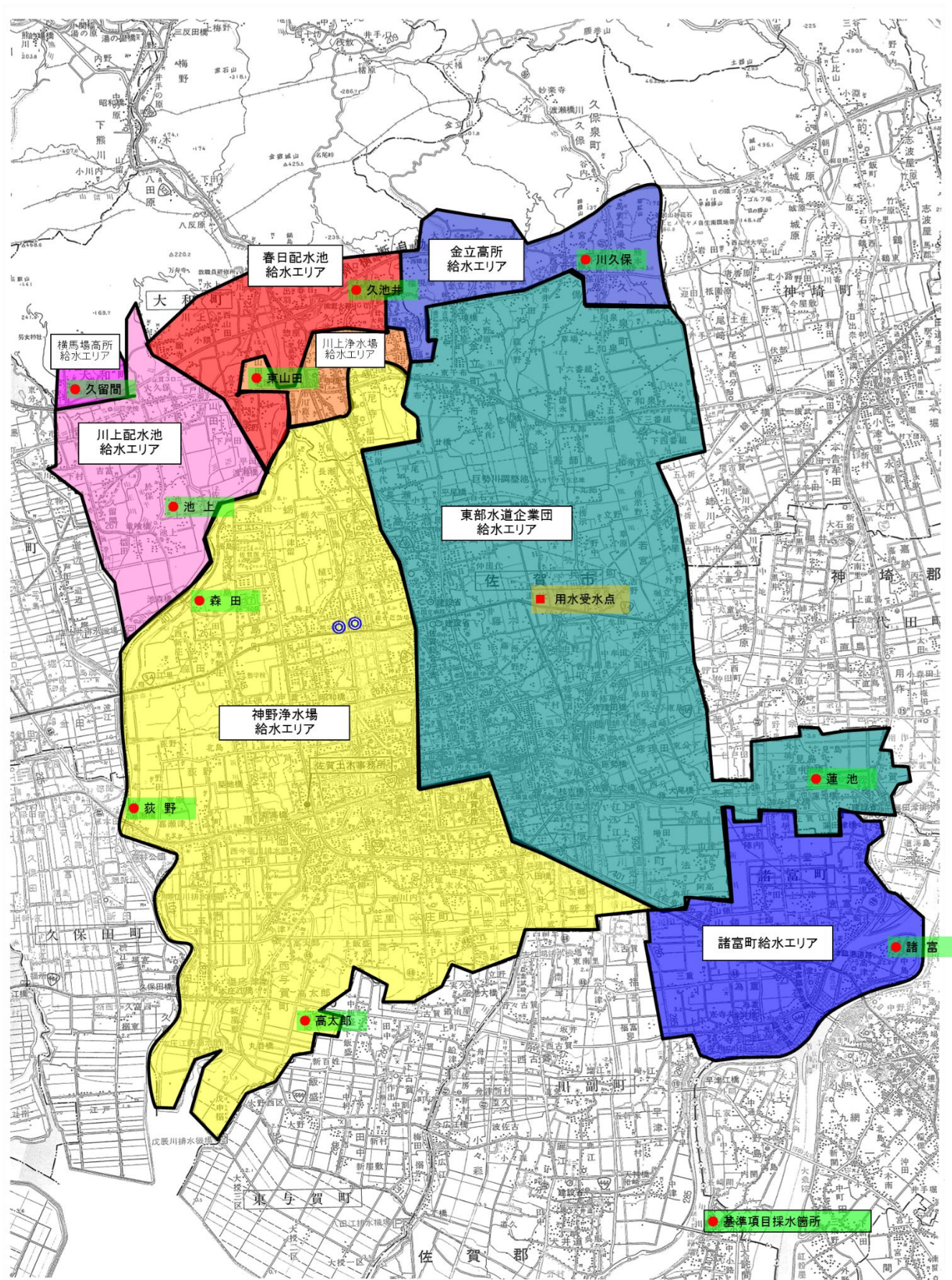


図-3 給水エリアと給水柱検査地点

(2) 旧簡易水道系統の給水区域

1) 給水栓（蛇口）

配水系列ごと1か所以上の検査地点を確保できるように、5か所（松梅北部水道施設1か所、大和柚木水道施設1か所、富士南部水道施設1か所、富士中央水道施設2か所）を設定しました。図-4に給水栓の位置を示します。

2) 浄水場の入口（原水）

松梅北部水道施設2か所、富士中央水道施設1か所において、水質検査を行います。大和柚木水道施設1か所、富士南部水道施設1か所においては、クリプトスポリジウム等指標菌のみ検査を行います。

3) 水質自動計測器

富士中央水道施設は、水質自動計測器を2か所設置し、残留塩素、色度、濁度を常時監視しています。

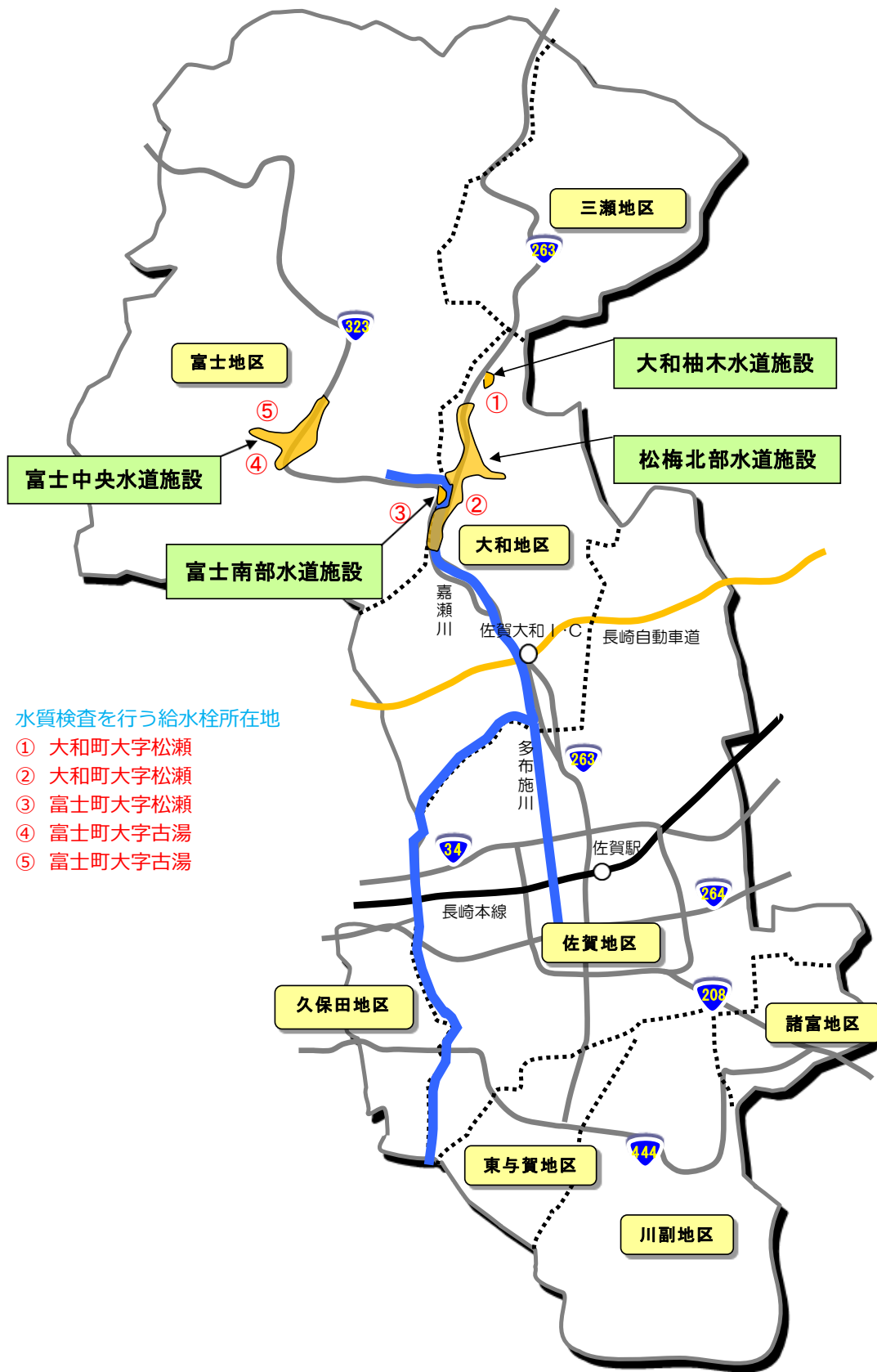


図-4 水質検査を行う給水栓位置図

5 水質検査の項目及び頻度

(1) 毎日検査項目（3項目）

水道法で義務付けられている項目で、ご家庭にお送りしている水道水の送水過程での変化を知るために1日1回以上行う検査です。色、濁り及び残留塩素を調べます。浄水場の系統ごとに、給水栓等で検査します。

(2) 水質基準項目（51項目）【検査表(1)(2)】

水道法で検査が義務付けられている項目で「健康に関する項目」が31項目、「水道水が有すべき性状に関する項目」が20項目あります。

- 1) 給水栓（蛇口）において、水質変化の指標となる11項目（一般細菌、大腸菌、塩化物イオン、ジェオスミン、2-MIB、有機物質（TOC）、pH値、味、臭気、色度、濁度）について毎月1回、その他の項目については年4回の検査を行います（一部項目については、浄水場出口で行うため省略）。カビ臭物質については、明らかに発生がない場合は検査を省略することがあります。
- 2) 測受水点では、佐賀東部水道企業団が行う水質検査とは別に、受水水質の確認のため、年4回以上の検査を行います。
- 3) 神野浄水場の出口（市内への配水起点）では、水道水の安全性の確認及び浄水場での適切な処理を行うために、毎月51項目の検査を行います。
- 4) 多布施川原水、川上第5水源（浅井戸）も、毎月検査を実施し（川上第5水源については一部の項目について年4回）、水源変化の監視を強化させ適正な処理を行います。
- 5) 春日水源4か所については、深井戸で地下水水質が安定していることから、年に1回検査を行います。

(3) 水質管理目標設定項目（26項目）【検査表(3)】

検査計画に位置付けることが望ましいとされている項目で、水質基準項目と同様の方針で検査を行います（旧簡易水道区域を除く）。農薬類については、対象農薬リストに掲載される農薬類から、上流域での農薬使用実態にあわせ検査を行います。

(4) お客様により安心してご使用頂くための検査

1) 週例検査（9項目）

浄水処理が確実に行われていることを確認するため、基本的項目に加え、有機物などを毎週検査します。

2) 佐賀市上下水道局の独自検査（15項目）

水質基準項目および水質管理目標設定項目以外の項目で、より安全であることを確認するため検査を行います。

3) クリプトスポリジウム・ジアルジア

クリプトスポリジウム・ジアルジアは、大腸菌の数十万倍に相当する塩素耐性を持つと言われている原虫です。多布施川原水、神野浄水場出口2か所、測受水点、川上浄水場出口で年に2回、富士中央水道施設原水で年1回、検査を行います。

さらに、それらの指標菌である大腸菌（E.coli）及び嫌気性芽胞菌について、各浄水場の原水を、年4回検査します（富士中央水道施設原水については年1回）。

また、対策として、浄水場でのろ過濁度を0.1度以下になるよう浄水管理を徹底しています。

4) ダイオキシン類

多布施川原水と神野浄水場出口1か所で、年に1回検査を行います。

6 水質検査の方法

毎日検査項目、水質基準項目及び水質管理目標設定項目の検査は、国が定めた水道水の検査方法（「水質基準に関する省令の規定に基づき厚生労働大臣が定める方法」等）により行います。

また、その他の項目の検査は、上水試験方法（日本水道協会）等により行います。

7 水質検査機関

(1) 佐賀市上下水道局水循環部浄水課水質管理室

神野浄水場系統、佐賀東部水道企業団系統、春日・川上浄水場系統の給水区域の水質検査は、原則自前で行います。

(2) 水道法第20条登録機関※5

採水・水質検査・成績書の発行までの業務を、水道法第20条登録機関に委託します。委託先は検査精度を考慮し、総合的な検査体制が整備されている検査機関を選定します。

委託の内容

1) 委託の範囲

① 検査項目

- ・旧簡易水道系統の給水区域における定期水質検査（【検査表(2)】参照）
- ・検査機器のない一部の農薬類、クリプトスポリジウム・ジアルジア、ダイオキシン類の検査

② 試料の採取、運搬方法

採水と運搬方法については、検査機関自らが行うこととし、告示法にある時間内で検査が行える検査機関を選定します。

2) 委託した検査の実施状況の確認方法

① 採水の確認

採水は職員が立ち合い、確認します。

② 検査の確認

検査機関への立入調査を行い、実施状況を確認します。

※5 水道法第20条登録機関 水道法第20条に記されている水質検査を実施できる機関のことで、厚生労働省令の定めるところにより同省大臣の登録を受けた検査機関のことを指します。

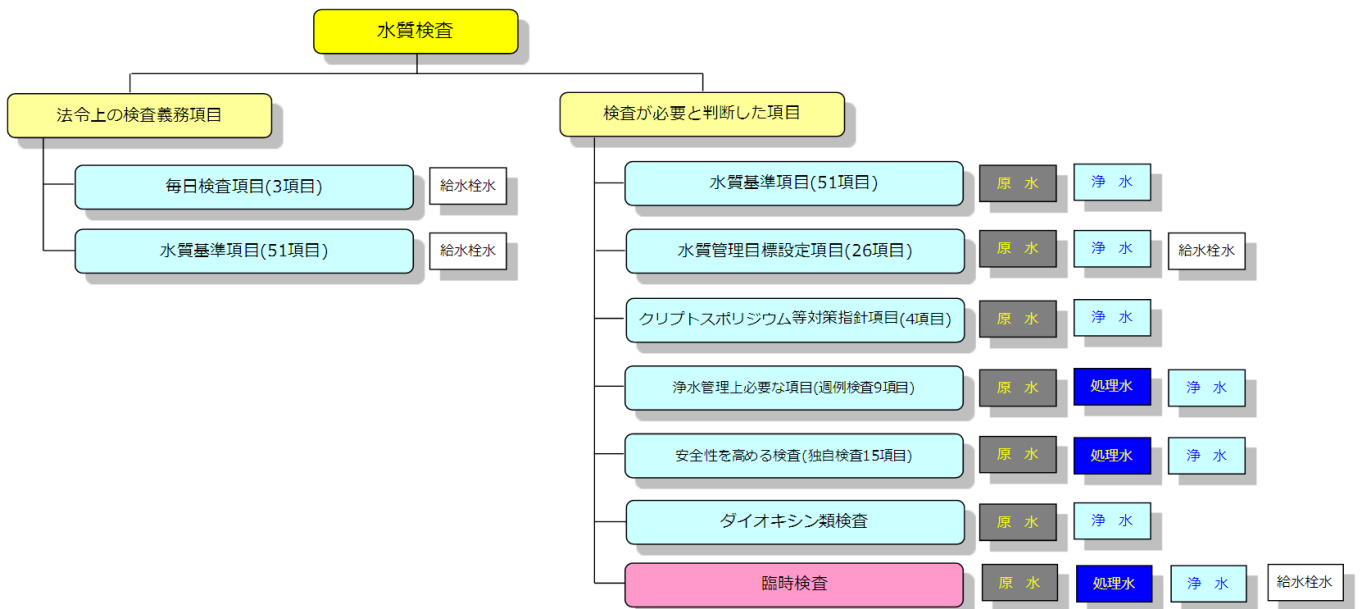


図-5 水質検査体系の概略

8 臨時の水質検査

水源等で次のような水質変化があり、その変化に対応した浄水処理を行うことができず、蛇口の水で水質基準値を超えるおそれがある場合には、直ちに取水を停止して、必要に応じて水源、浄水場施設及び蛇口などから採水し、臨時の水質検査を行います。

- 1) 原因不明の色および濁りに変化が生じるなど水源水質が著しく悪化したとき
- 2) 大規模な工事その他水道施設が著しく汚染されたおそれがあるとき
- 3) 臭気等に著しい変化が生じるなどの異常があったとき

臨時の水質検査は、上下水道局で行い水質異常が発生したとき直ちに実施します。また水質異常が終息し、蛇口の水の安全が確認されるまで行います。

9 水質検査結果の公表

公表した水質検査計画に基づき水質検査を行い、その結果はホームページで速やかに公表します。また、水質検査計画は毎年作成します。

10 水質検査計画の見直し

前年度の検査結果やお客様からのご意見、法令改正を反映して水質検査結果を評価し、翌年度の水質検査項目、検査頻度等に反映させるよう水質検査計画を見直します。また早急な対応が求められるなど必要があれば、年間を通じて適宜見直しを行います。年度途中で水質検査計画の一部変更、追加をする場合はホームページ上で変更内容を公表します。

11 水質検査の精度と信頼性の保証

検査項目は、多種多様にわたり、その測定も極微量レベルです。本市では、水質検査の測定値の信頼性を確保するため、正確かつ精度の高い検査体制を整え、検査技術の向上に努めます。

(1) 水質検査の精度

原則として基準値および目標値の1/10の定量下限が得られ、基準値および目標値の1/10付近の測定において、変動係数（CV）※6が無機物では10%以下、また、有機物では20%以下の水質検査を行います。

(2) 信頼性保証

毎年国および県で行なう精度管理の評価試験を受け、信頼性の保証に努めます。



ガスクロマトグラフ質量分析装置



ICP 質量分析計



イオンクロマトグラフ分析装置

12 関係者との連携

河川水源で水質汚染事故が発生した場合は、国土交通省、佐賀土木事務所、佐賀中部保健福祉事務所、嘉瀬川水系の他水道事業体など、関係機関と情報交換を行いながら取水上流域の現地調査を行い、浄水場の点検、臨時水質検査の実施、場合によっては取水停止を行うなど速やかな対応をとります。

※6 変動係数（CV） 標準偏差の平均値に対する割合（%）で、相対的な散らばりを表す指標であり、この値が小さいほど検査の精度が高いことを示します。

【検査表(1)】 水質基準項目の検査頻度

(神野浄水場系統、佐賀東部水道企業団系統、春日・川上浄水場系統)

水質基準項目とは、法令で基準値が定められ検査が義務付けられている項目です。

項目 No	水質基準項目	基準値 (mg/L)	検査計画頻度(回/年)						
			神野浄水場 出口	給水栓		測受水点	原水 (多布施川)	原水(地下水)	
				旧市内、諸富町 (6ヶ所)	大和町内 (4ヶ所)			川上 第五水源	春日第一水源 ～第四水源
1	一般細菌	1ml中100個以下	12	12	12	12	12	12	1
2	大腸菌(100ml)	検出されないこと	12	12	12	12	12	12	1
3	トリハロメタン及びその化合物	0.003	12	4	4	4	12	12	1
4	水銀及びその化合物	* 0.0005	12	-	4	4	12	12	1
5	鉛及びその化合物	* 0.01	12	-	4	4	12	12	1
6	鉛及びその化合物	0.01	12	4	4	4	12	12	1
7	ヒ素及びその化合物	* 0.01	12	-	4	4	12	12	1
8	六価クロム化合物	0.05	12	4	4	4	12	12	1
9	亜硝酸態窒素	0.04	12	4	4	4	12	12	1
10	シアニド化合物(イオン及び塩化シアニド)	0.01	12	4	4	4	12	12	1
11	硝酸態窒素及び亜硝酸態窒素	10	12	4	4	4	12	12	1
12	フッ素及びその化合物	0.8	12	4	4	4	12	12	1
13	ホウ素及びその化合物	* 1	12	-	4	4	12	12	1
14	四塩化炭素	0.002	12	4	4	4	12	12	1
15	1,4-ジオキサン	* 0.05	12	-	4	4	12	12	1
16	トリス-1,2-ジクロロエチレン及びトリス-1,1,2-ジクロロエチレン	0.04	12	4	4	4	12	12	1
17	ジクロロメタン	0.02	12	4	4	4	12	12	1
18	テトラクロロエチレン	0.01	12	4	4	4	12	12	1
19	トリクロロエチレン	0.01	12	4	4	4	12	12	1
20	ベンゼン	0.01	12	4	4	4	12	12	1
21	塩素酸	0.6	12	4	4	4	-	-	-
22	クロロ酢酸	0.02	12	4	4	4	-	-	-
23	クロロホルム	0.06	12	4	4	4	-	-	-
24	ジクロロ酢酸	0.03	12	4	4	4	-	-	-
25	ジブロモクロロメタン	0.1	12	4	4	4	-	-	-
26	臭素酸	0.01	12	4	4	4	-	-	-
27	総トリハロメタン	0.1	12	4	4	4	-	-	-
28	トリクロロ酢酸	0.03	12	4	4	4	-	-	-
29	ブロモジクロロメタン	0.03	12	4	4	4	-	-	-
30	ブロモホルム	0.09	12	4	4	4	-	-	-
31	ホルムアルデヒド	0.08	12	4	4	4	-	-	-
32	亜鉛及びその化合物	1	12	4	4	4	12	12	1
33	アルミニウム及びその化合物	0.2	12	4	4	4	12	12	1
34	鉄及びその化合物	0.3	12	4	4	4	12	12	1
35	銅及びその化合物	1	12	4	4	4	12	12	1
36	ナトリウム及びその化合物	200	12	4	4	4	12	12	1
37	マンガン及びその化合物	0.05	12	4	4	4	12	12	1
38	塩化物イオン	200	12	12	12	12	12	12	1
39	カルシウム、マグネシウム等(硬度)	300	12	4	4	4	12	12	1
40	蒸発残留物	500	12	4	4	4	12	12	1
41	陰イオン界面活性剤	* 0.2	12	-	4	4	12	4	1
42	ジエオスミン	** 0.00001	12以上	12以上	12以上	12以上	カビ臭発生期 に週1回	カビ臭発生期 に週1回	1
43	2-メルカプトエタノール	** 0.00001	12以上	12以上	12以上	12以上	に週1回	に週1回	1
44	非イオン界面活性剤	* 0.02	12	-	4	4	12	4	1
45	フェノール類	* 0.005	12	-	4	4	12	4	1
46	全有機炭素(TOC)の量	3	12	12	12	12	12	12	1
47	pH値	5.8~8.6	12	12	12	12	12	12	1
48	臭気	異常でないこと	12	12	12	12	12	12	1
49	味	異常でないこと	12	12	12	12	-	-	-
50	色度	5	12	12	12	12	12	12	1
51	濁度	2	12	12	12	12	12	12	1

* 送水・配水施設内で濃度が上昇しないことが明らかであり、神野浄水場出口で検査できることから、これらの項目について給水栓に代わり浄水場出口で検査します。

** これらを産出する藻類の発生状況により、検査を行う必要がないと認められる時期は、給水栓での検査は省略することがあります。

【検査表（2）】 水質基準項目の検査頻度

(旧簡易水道系統)

水質基準項目とは、法令で基準値が定められ検査が義務付けられている項目です。

項目 No	水質基準項目	基準値 (mg/L)	検査計画頻度 (回/年)					
			給水柱				原水	
			松梅北部水道 施設	大和柚木水道 施設	富士南部水道 施設	富士中央水道 施設(2ヶ所)	松梅北部水道 施設(2ヶ所)	富士中央水道 施設
1	一般細菌	1ml中100個以下	12	12	12	12	1	1
2	大腸菌(100ml)	検出されないこと	12	12	12	12	1	1
3	カドミウム及びその化合物	0.003	4	4	4	4	1	1
4	水銀及びその化合物	0.0005	4	4	4	4	1	1
5	セレン及びその化合物	0.01	4	4	4	4	1	1
6	鉛及びその化合物	0.01	4	4	4	4	1	1
7	ヒ素及びその化合物	0.01	4	4	4	4	1	1
8	六価クロム化合物	0.05	4	4	4	4	1	1
9	亜硝酸態窒素	0.04	4	4	4	4	1	1
10	シアニド化合物(イオン)及び塩化シアニド	0.01	4	4	4	4	1	1
11	硝酸態窒素及び亜硝酸態窒素	10	4	4	4	4	1	1
12	フッ素及びその化合物	0.8	4	4	4	4	1	1
13	ホウ素及びその化合物	1	4	4	4	4	1	1
14	四塩化炭素	0.002	4	4	4	4	1	1
15	1,4-ジオキサン	0.05	4	4	4	4	1	1
16	トランス-1,2-ジクロロエチレン及び トランス-1,2-ジクロロエチレン	0.04	4	4	4	4	1	1
17	ジクロロメタン	0.02	4	4	4	4	1	1
18	テトラクロロエチレン	0.01	4	4	4	4	1	1
19	トリクロロエチレン	0.01	4	4	4	4	1	1
20	ベンゼン	0.01	4	4	4	4	1	1
21	塩素酸	0.6	4	4	4	4	-	-
22	クロロ酢酸	0.02	4	4	4	4	-	-
23	クロロホルム	0.06	4	4	4	4	-	-
24	ジクロロ酢酸	0.03	4	4	4	4	-	-
25	ジブロモクロロメタン	0.1	4	4	4	4	-	-
26	臭素酸	0.01	4	4	4	4	-	-
27	総トリハロメタン	0.1	4	4	4	4	-	-
28	トリクロロ酢酸	0.03	4	4	4	4	-	-
29	ブロモジクロロメタン	0.03	4	4	4	4	-	-
30	ブロモホルム	0.09	4	4	4	4	-	-
31	ホルムアルデヒド	0.08	4	4	4	4	-	-
32	亜鉛及びその化合物	1	4	4	4	4	1	1
33	アルミニウム及びその化合物	0.2	4	4	4	4	1	1
34	鉄及びその化合物	0.3	4	4	4	4	1	1
35	銅及びその化合物	1	4	4	4	4	1	1
36	バリウム及びその化合物	200	4	4	4	4	1	1
37	マンガン及びその化合物	0.05	4	4	4	4	1	1
38	塩化物イオン	200	12	12	12	12	1	1
39	カルシウム、マグネシウム等(硬度)	300	4	4	4	4	1	1
40	蒸発残留物	500	4	4	4	4	1	1
41	陰イオン界面活性剤	0.2	4	4	4	4	1	1
42	ジエオスミン	0.00001	-	-	-	12以上	-	1
43	2-メルカプトホルネール	0.00001	-	-	-	12以上	-	1
44	非イオン界面活性剤	0.02	4	4	4	4	1	1
45	フェノール類	0.005	4	4	4	4	1	1
46	全有機炭素(TOC)の量	3	12	12	12	12	1	1
47	pH値	5.8~8.6	12	12	12	12	1	1
48	臭気	異常でないこと	12	12	12	12	1	1
49	味	異常でないこと	12	12	12	12	-	-
50	色度	5	12	12	12	12	1	1
51	濁度	2	12	12	12	12	1	1

【検査表（3）】 水質管理目標設定項目の検査頻度

水質管理目標設定項目とは、水道水中では水質基準とする必要があるような濃度で検出されていませんが、今後検出される可能性のあるとされるもので、水質管理上留意しなければならない項目です。

水質管理目標設定項目	目標値 (mg/L)	検査計画頻度 (回/年)							備考	
		神野浄水場 出口	給水栓		測受水点	原水 (多布施川)	原水 (地下水)			
			旧市内、諸富町 (6ヶ所)	大和町内 (4ヶ所)			川上 第五水源	春日第一水源 ～第四水源		
1	アミン及びその化合物	0.02	4	-	-	4	4	4	1	
2	ウラン及びその化合物	* 0.002	4	-	4	4	4	-	1	
3	ニッケル及びその化合物	* 0.02	12	4	4	12	12	12	1	
4	1,2-ジクロロエタン	0.004	12	4	4	4	12	12	1	
5	トルエン	0.4	12	4	4	4	12	12	1	
6	フタル酸 [*] (2-エチルヘキシル)	0.08	4	-	4	4	4	4	1	
7	亜塩素酸	0.6	-							消毒に二酸化塩素を使用していないので検査は行ないません
8	二酸化塩素	0.6	-							
9	ジカドアセトトリル	* 0.01	4	4	4	4	-	-	-	
10	抱水コロラール	* 0.02	4	4	4	4	-	-	-	
11	農薬類 ※	** 1	12	-	-	4	12	12	1	
12	残留塩素	1程度以下	12	12	12	12	-	-	-	
13	カルシウム、マグネシウム等(硬度)	10～100	12	4	4	12	12	12	1	
14	マンガン及びその化合物	0.01	12	4	4	12	12	12	1	
15	遊離炭酸	20	4	4	4	4	4	4	1	
16	1,1,1-トリクロロエタン	0.3	12	4	4	4	12	12	1	
17	メチル-tert-ブチルエーテル (MTBE)	0.02	12	4	4	4	12	12	1	
18	有機物質(KMnO4)	3	-							全有機炭素量測定による
19	臭気強度 (TON)	3	12	-	-	12	12	-	1	
20	蒸発残留物	30～200	12	4	4	4	12	12	1	
21	濁度	1or0.1	12	12	12	12	12	12	1	
22	pH値	7.5程度	12	12	12	12	12	12	1	
23	腐食性 (ランゲリア指数)	^{-1以上とし腐食性を近づける}	12	4	4	4	12	12	1	
24	従属栄養細菌	* 1ml中2,000個以下	4	4	4	4	-	-	-	
25	1,1-ジクロロエチレン	0.1	12	4	4	4	12	12	1	
26	アルミニウム	0.1	12	4	4	12	12	12	1	

* 暫定値

** 検出値と目標値の比の合計で単位はありません。

※ 農薬類については対象農薬リストにより検査を行います。また、取水口上流域での使用状況を調査し、その散布状況にあわせて検査を行います。なお、農薬の使用状況によって検査項目は変更することがあります。

佐賀市上下水道局 水循環部

浄水課 水質管理室

〒849-8558

佐賀市若宮三丁目6番60号

TEL 0952-33-1334

FAX 0952-33-1315

URL <http://www.water.saga.saga.jp>